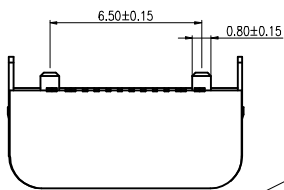
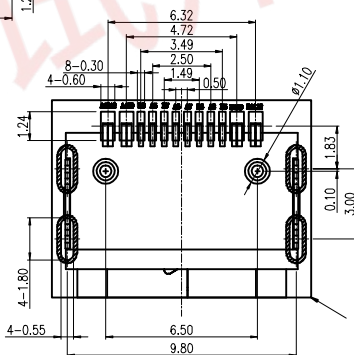
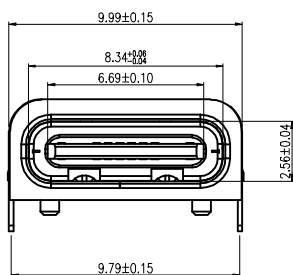
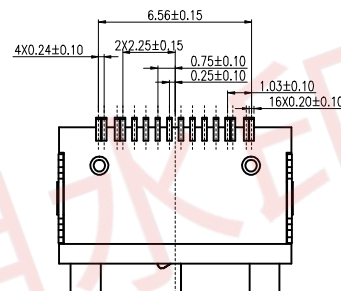
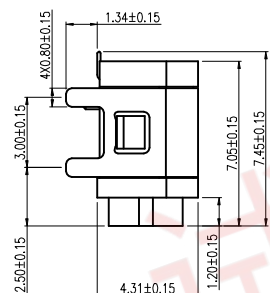
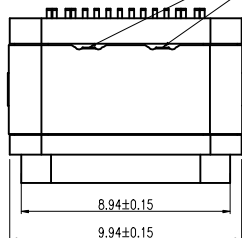


机壳与防水圈配合参考尺寸示意图

机壳尺寸参考示意图

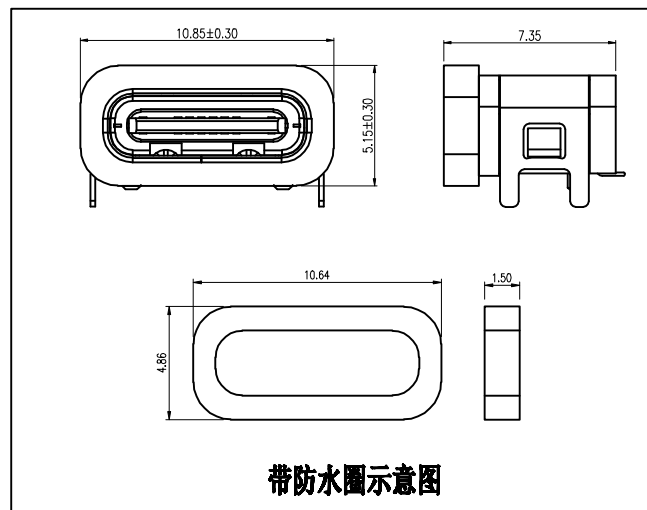


盖子连料缺口的朝向无需区分，
缺口朝锡脚方向或朝对插口方向都是OK的



PCB LAYOUT
TOLERANCESIZE:±0.05

A1	GND	B12	GND
A2		B11	
A3		B10	
A4	VBUS	B9	VBUS
A5	CC1	B8	SBUS2
A6	DP1	B7	DP2
A7	DN1	B6	DP2
A8	SBUS1	B5	CC2
A9	VBUS	B4	VBUS
A10		B3	
A11		B2	
A12	GND	B1	GND



带防水圈示意图

REV	DESCRIPTION	DATE	APPROVED
AO	初版发行	2020.12.04	LEN. SONG

备注:

- 1.材质: LCP+30%G.F. UL94V-0 .黑色.
- 2.产品不可有缩水, 起泡, 变形, 划伤, 缺胶, 毛刺, 刮伤端子等外观不良.
- 3.未标注C角为C0.15,毛边0.03MM MAX,功能区不可有毛边.
- 4.需实配判定贴板.
- 5.产品模穴号为沉胶凸字, 字体不可高出塑胶面
- 6.进胶点不能凸出塑胶平面、影响功能性毛边.
- 7.包装方式: REEL包装.

TABLE:

成品料号	零件料号	规格
A.TC.FBL2094	T. S. TCFN20023	SUS 301亮镍50u".48H.
	B. TC. FB0028	SHELL SUS 304 亮镍50u".48H.
		Molding LCP 黑色 C7025 镀金G/F"

TOLERANCE SIZE:	TITLE : TYPE C 16PIN 贴板 防水母座 成品
x. ±0.35	PART NO.
.x ±0.30	
.xx ±0.25	
.xxx ±0.15	
x. ±5°	DWG NAME.
.x ±3°	
.xx ±1°	

UNITS:	SCALE:	SIZE:	SHEET:	PROJECTION:	REV:	APPD:
MM	1:1	A4	1/1		A1	(核准)

DRAW:
(设计)
CHECK:
(审核)
APPD:
(核准)