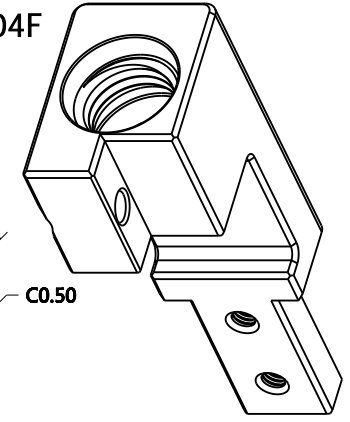


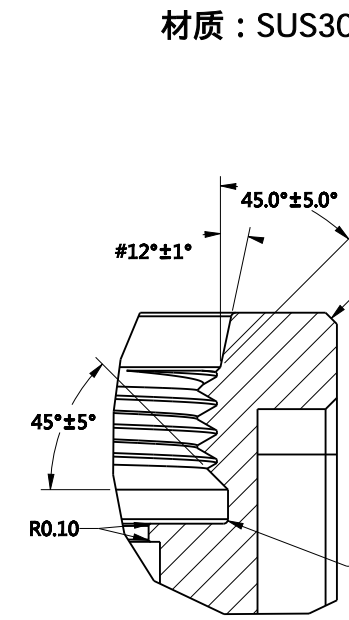
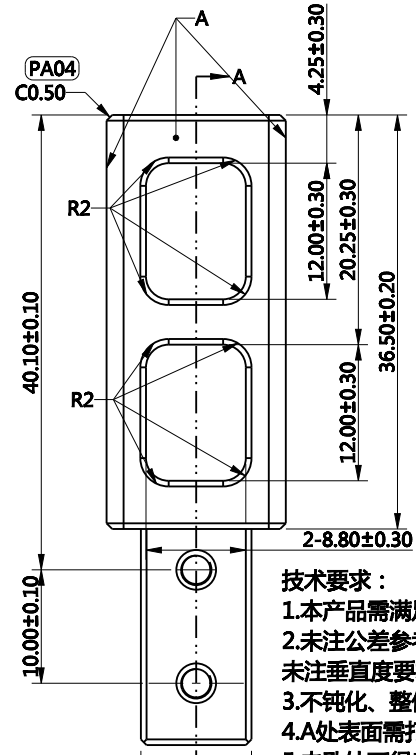
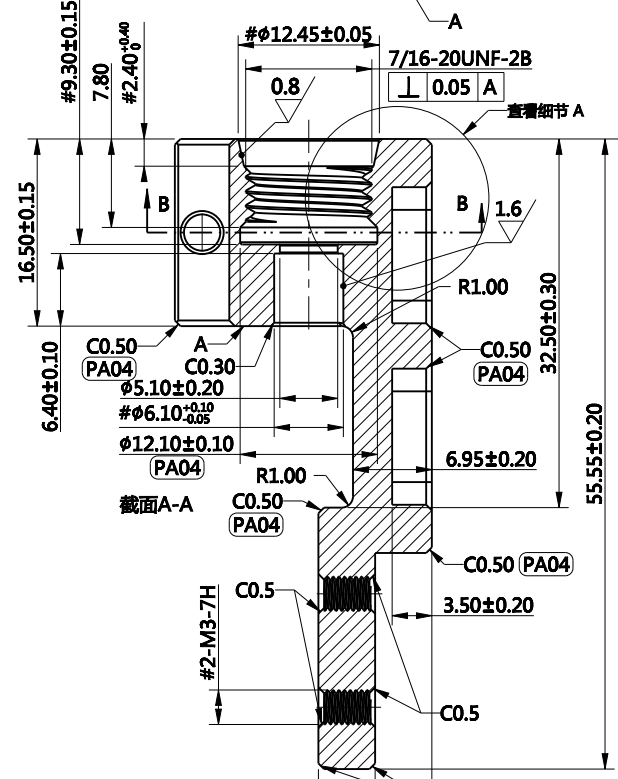
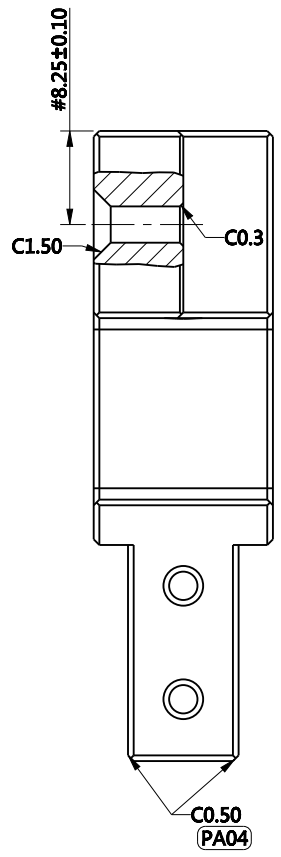
外观面粗糙度要求Ra1.6 (面粗糙度仪)
 图纸所有尺寸出货全检
 附出货检验合格报告
 外观不能有任何目视可见的碰/刮/压/碰伤
 等外观不良
 提供材料材质成分检测合格报告

| REV. | DESCRIPTION | DATE |
|------|--------------------|------------|
| PA01 | 初版发行 | 2026.01.26 |
| PA02 | 修改结构 | 2026.05.22 |
| PA03 | 修改尺寸公差及表面要求 | 2026.06.28 |
| PA04 | 倒角加大, 退刀槽加大 (PA04) | 2026.07.07 |

材质: SUS304F



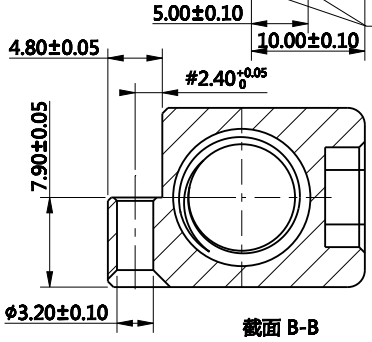
比例 1.300



细节 A
比例 3.000

- 技术要求:
- 1.本产品需满足最新RoHS/REACH指令要求;
 - 2.未注公差参考默认公差要求,未注表面粗糙度要求Ra1.6,未注同轴度要求0.05,未注垂直度要求0.05,未注倒角R0.2-0.3,尖角处需打磨平整不扎手;
 - 3.不钝化、整体需清洗干净烘干,不得出现加工残余物及油污、锈迹;
 - 4.A处表面需打磨,打磨后表面无明显刀纹、振纹、划痕
 - 5.内孔处不得出现毛刺,披锋;
 - 6."#"表示关键配合尺寸;
 - 7.未标尺寸以3D图尺寸为准;(PA04)

| | |
|----------------|---------|
| YPLC6051565-02 | 不锈钢 不钝化 |
| 物料编码 | 备注 |



| DEFAULTTOL. | SIGNATURE | DATE | | | |
|-------------|-----------|------|-----------------------------------|-------------------------|------------------|
| X±0.3 | DSGN. | | | | |
| X±0.2 | DRW. | | | | |
| .XX±0.1 | CHK. | | | | |
| .XXX±0.05 | APPV. | | | | |
| ANGLE±0.5° | | | | | |
| | | | DRAWING NO./图号: YPLC6051565-02 | MATERIAL/材料: SUS304F | UNIT/单位: MM |
| | | | DESCRIPTION/名称: JT00013-右转接头 | WEIGHT/重量: 5.16g | REV/版本: PA04 |
| | | | PROJECTION: | QTY (数量)/套: 1PCS | SHEET: 1 OF 1 |
| | | | | | 图纸编号: |