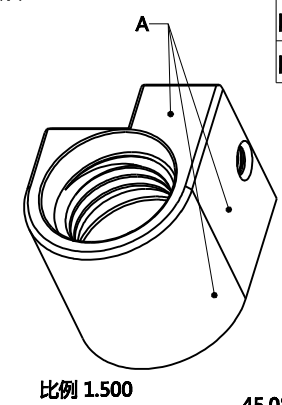
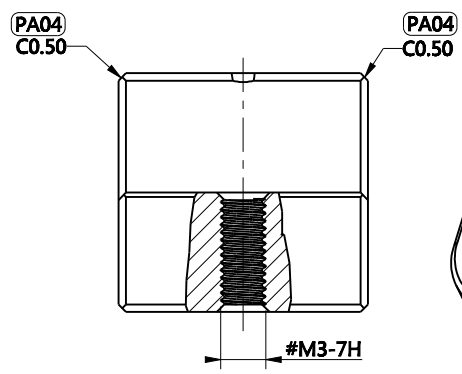
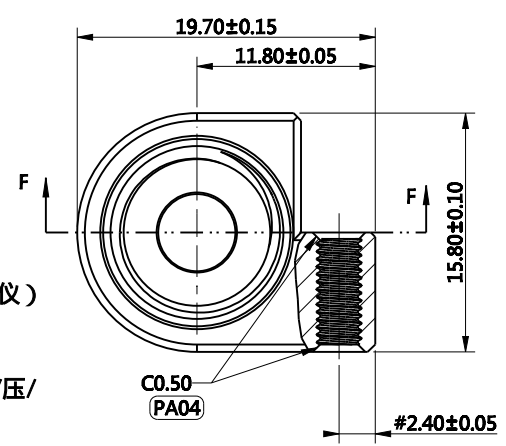
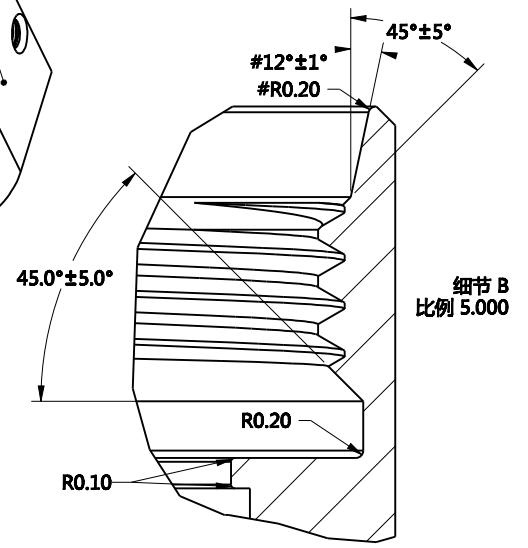
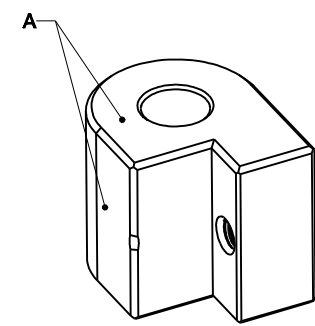
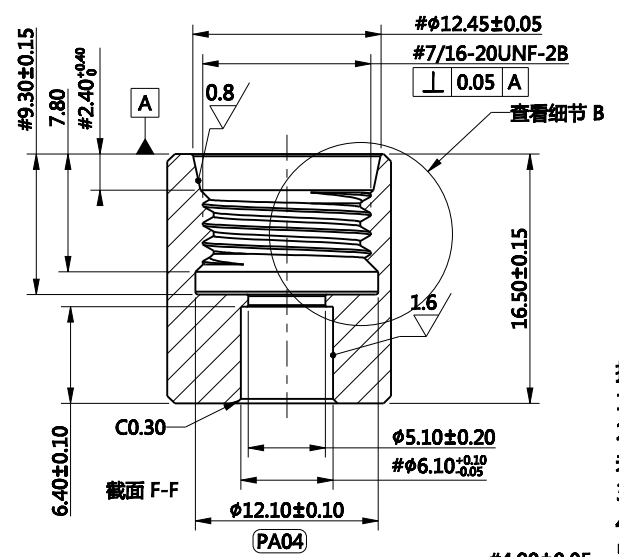


外观面粗糙度要求Ra1.6 (面粗糙度仪)
 图纸所有尺寸出货全检
 附出货检验合格报告
 外观不能有任何目视可见的碰/刮/压/
 碰伤等外观不良
 提供材料材质成分检测合格报告



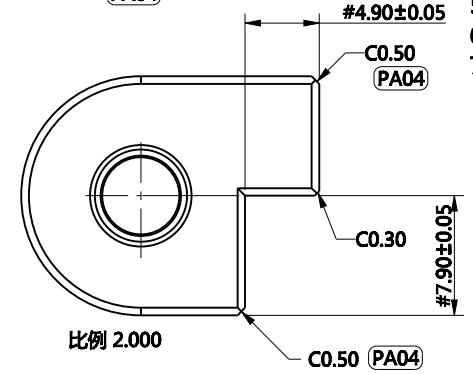
REV.	DESCRIPTION	DATE
PA01	初版发行	2026.01.26
PA02	修改结构	2026.05.22
PA03	修改尺寸公差及表面要求	2026.06.28
PA04	倒角加大, 退刀槽加大 (PA04)	2026.07.07



材质: SUS304F

- 技术要求: 比例 1.500
- 1.本产品需满足最新RoHS/REACH指令要求;
 - 2.未注公差参考默认公差要求,未注表面粗糙度要求Ra1.6,未注同轴度要求0.05,未注垂直度要求0.05,未注倒角R0.2-0.3,尖角处需打磨平整不扎手;
 - 3.不钝化、整体需清洗干净烘干,不得出现加工残余物及油污、锈迹;
 - 4.A处表面需打磨,打磨后表面无明显刀纹、振纹、划痕
 - 5.内孔处不得出现毛刺,披锋;
 - 6."#"表示关键配合尺寸;
 - 7.未标尺寸以3D图尺寸为准; (PA04)

YPLC6051565-01	不锈钢、不钝化
物料编码	备注



DEFAULTTOL.	SIGNATURE	DATE			
X±0.3	DSGN.		DRAWING NO./图号: YPLC6051565-01	MATERIAL/材料: SUS304F	UNIT/单位: MM
.X±0.2	DRW.				
.XX±0.1	CHK.				
.XXX±0.05	APPV.		DESCRIPTION/名称: JT00013-左转头	WEIGHT/重量: 2.9g	REV/版本: PA04
ANGLE±0.5°			PROJECTION: 	QTY (数量)/套: 1PCS	SHEET: 1 OF 1