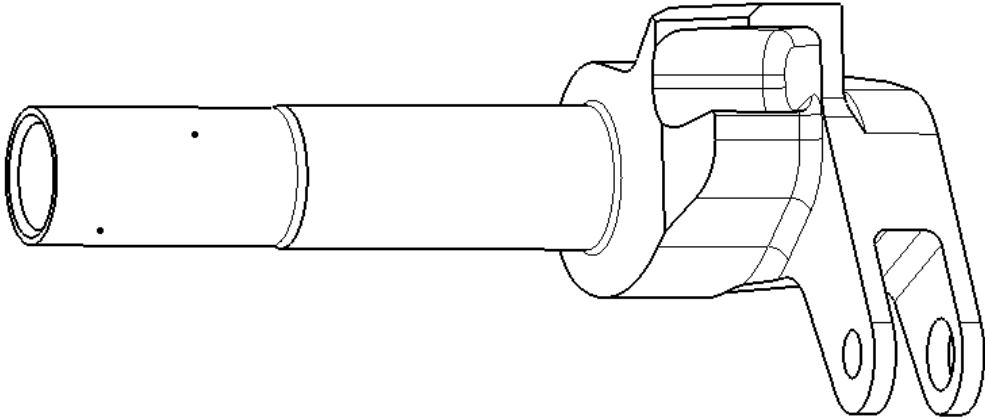


		零件供应状态表(CPM) Part Supply Condition Sheet	使用单位 Use Unit		更改次数 Chng Times										
			供应单位 Supply Unit		S2B-E9310-07989	-									
图号 Part No.	C01573616-105		名称 Part Title	曲柄											
供应状态说明 Description For Supply Condition		供应状态草图 Sketch For Supply Condition													
1.如图所示, 不钻孔 2 个, 其他按 MBD 制造。 As sketch shown, 2 blank holes, others per MBD.		 <table border="1" data-bbox="1317 1046 1917 1161"> <tr> <td>●</td> <td>不钻孔 blank holes</td> <td>2 个</td> </tr> <tr> <td>×</td> <td>导孔 pilot hole 2.1mm</td> <td>0 个</td> </tr> <tr> <td>■</td> <td>装配孔 coordinate hole 2.4mm</td> <td>0 个</td> </tr> </table>					●	不钻孔 blank holes	2 个	×	导孔 pilot hole 2.1mm	0 个	■	装配孔 coordinate hole 2.4mm	0 个
●	不钻孔 blank holes	2 个													
×	导孔 pilot hole 2.1mm	0 个													
■	装配孔 coordinate hole 2.4mm	0 个													
自 批 SAC00416 架开始按此状态表供应 From Batch SAC00416 Shipset Per This Sheet															