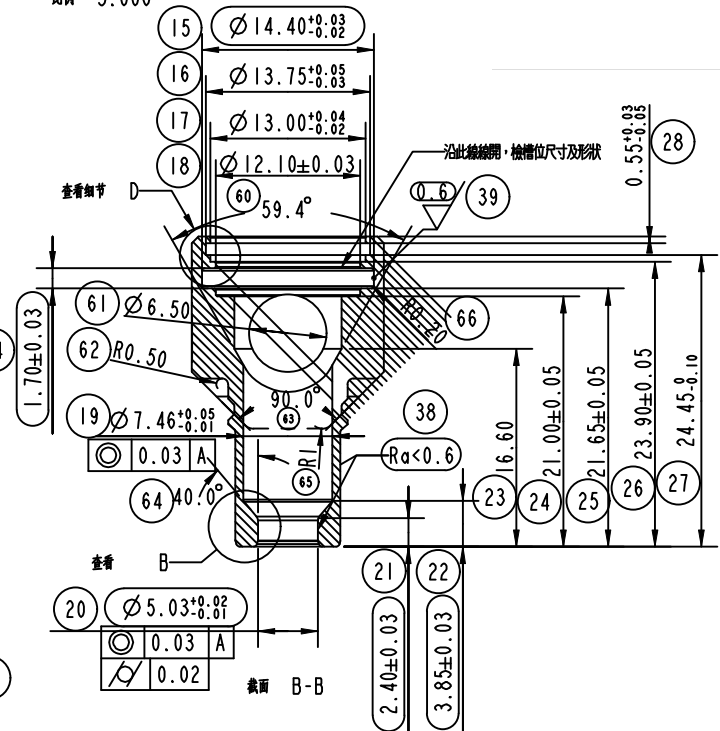
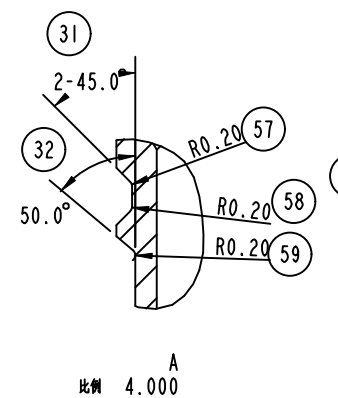
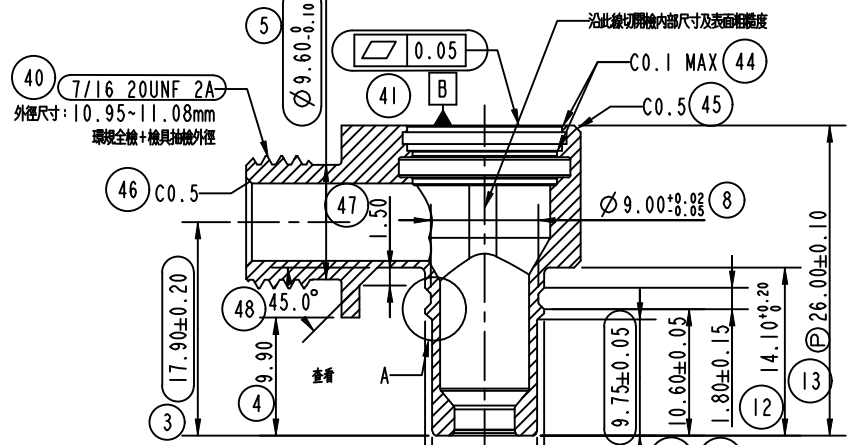
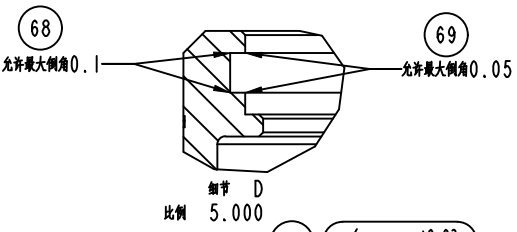
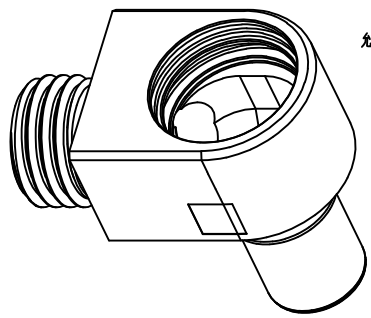
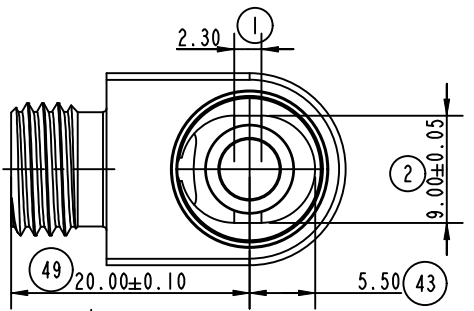


REV.	ECN. NO.	ISSUED



表面 A-A

6	⌀8.80 ^{+0.01} _{-0.02}
7	⌀10.00±0.02

表面 B-B

19	⌀7.46 ^{+0.05} _{-0.01}
20	⌀5.03 ^{+0.02} _{-0.01}

- Note
1. 材質 SUS 304, 含硫量 < 0.03%, 硬度要求 HV270 以上
 2. 為通規管控尺寸, (P) 為 CPK 尺寸大於等於 1.33, (A) 為設定符號及版次
 3. 未注公差按公差表, 未標示尺寸請依 3D 與公差表管控
 4. 零件表面不可有毛刺, 碰傷, 壓印, 刮手, 有手感不良缺陷
 5. 產品需進行超聲清洗, 然後烘乾處理, 不可有灰塵及水漬殘留
 6. 產品外觀判定標準請參考品質部門提供的水冷外觀判定標準
 7. 產品需電拋+鍍鎳+鈍化處理, 需滿足中性鹽霧 96Hr, (鍍鎳內容二維碼, 具體見下頁)
 8. 產品用 TRAY 盤包裝, 運輸過程中不可有串格造成碰撞等問題
 9. 需符合 REACH&ROHS 2.0 規範

UNLESS OTHERWISE SPECIFIED DIMENSION ARE IN MILLIMETERS TOLERANCE ARE : FRACTION DECIMALS ANGLES					PART NO.	
					IQ009-C0180N	
					PART NAME	
					QD009-MQD03-PLUG-A-BASE-SS-V8	
					DATE	
					20251107	
					CHECKED	
					20251107	
					APPROVED	
					20251107	

DOC. NO.			
SIZE	SCALE	SHEET	VERSION
A4	1:1	1/2	B1



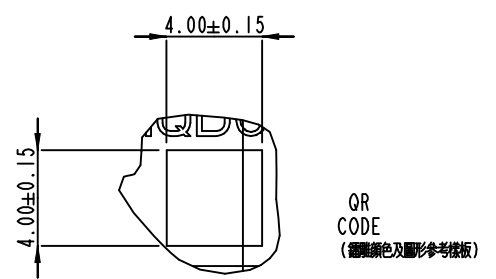
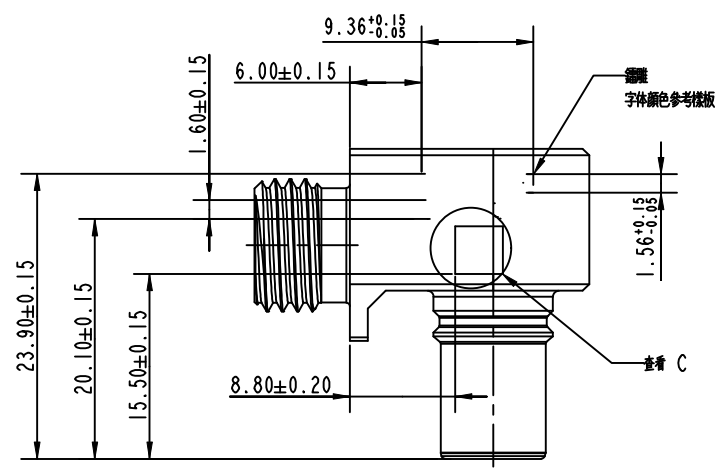
比例 4.000

比例 4.000

比例 5.000

7	8
REV.	ECN. NO.
	ISSUED

- NOTE:
- 二維碼及LOGO鑄雕在產品上
 - 二維碼統一31碼
 - 尺寸大小4*4mm
 - 固定編碼: 16碼
 - 生產日期: 6碼
(年(后兩位)/月(01~12)/日(01~31))
 - 流水碼: 4碼, 从0001开始按顺序依次递增, 直至9999。
当数量满一万时, 对应编号为: A000;
数量满一万一千时, 对应编号为: B000;
数量满一万二千时, 对应编号为: C000;
 - NV版次: 4碼, NV08
 - 廠商標訓碼: 1碼 (參考 廠商編號)
 - 鑄雕需清晰, 無缺畫、重影等不良現象, 二維碼易掃碼識別,



A段	B段	C段	D段	E段
固定編碼	生產日期	流水碼	版本號	廠商識別
	X X X X X X	X X X X	X X X X	X
16碼	6碼	4碼	4碼	1碼

UNLESS OTHERWISE SPECIFIED DIMENSION ARE IN MILLIMETERS TOLERANCE ARE : FRACTION DECIMALS ANGLES						PART NO. IQ009-C0180N			
TOL±						APPROVALS		DATE	
RANGE						DRAWN		20251107	
0~3						CHECKED		20251107	
>3~6						APPROVED		20251107	
>6~20						3rd ANGLE PROJECTION		DOC. NO.	
>20~50						SIZE		SCALE	
>50~						SHEET		VERSION	

PART NAME QD009-MQD03-PLUG-A-BASE-SS-V8			
SIZE A4		SCALE 1:1	
SHEET 2/2		VERSION B1	