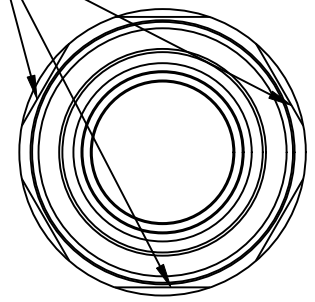


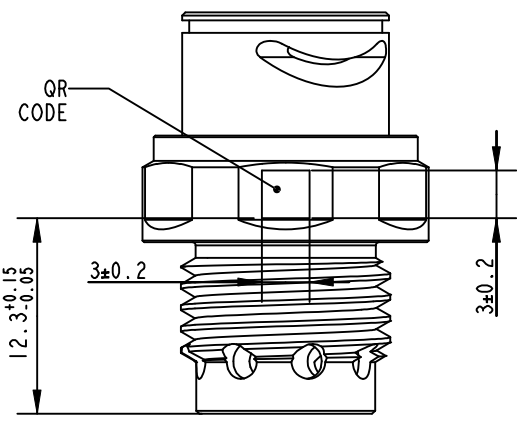
7	8
REV.	ECN. NO.
	ISSUED

镭雕分3均面

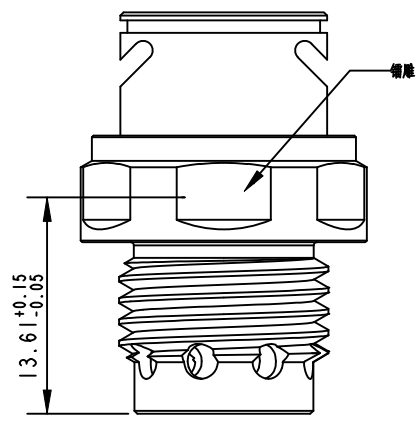


A段	B段	C段	D段	E段
固定编码	生产日期	流水码	版本号	厂商辨码
	X X X X X X X	X X X X	X X X X	X
16码	6码	4码	4码	1码

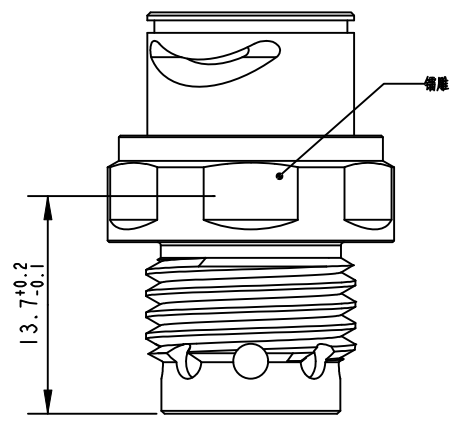
比例 2:1



比例 2:1



比例 2:1



NOTE:
 1. 二维码及LOGO镭雕在产品上
 2. 二维码统一31码
 3. 尺寸大小3.0*3.0mm
 4. 固定编码: 16码
 5. 生产日期: 6码
 (年(后两位)/月(01~12)/日(01~31))
 6. 流水码: 4码, 从0001开始按顺序依次递增, 直至9999。
 当数量满一万时, 对应编号为: A000;
 数量满一万一千时, 对应编号为: B000;
 数量满一万二千时, 对应编号为: C000;
 后续以此类推进行编号
 7. NV版本: 4码, NV08
 8. 厂商辨别: 1码, (参考厂商编号号)
 9. 镭雕需清晰, 无缺画、重影等不良现象

UNLESS OTHERWISE SPECIFIED DIMENSION ARE IN MILLIMETERS TOLERANCE ARE : FRACTION DECIMALS ANGLES					PART NO.		IQ008-C0220N	
TOL±					APPROVALS		DATE	
RANGE					DRAWN		20251107	
0~3					CHECKED		20251107	
>3~6					APPROVED		20251107	
>6~20								
>20~50								
>50~								
					3rd ANGLE PROJECTION		DOC. NO.	
					SIZE		SCALE	
					SHEET		VERSION	
					A4		2:1 2/2 B1	