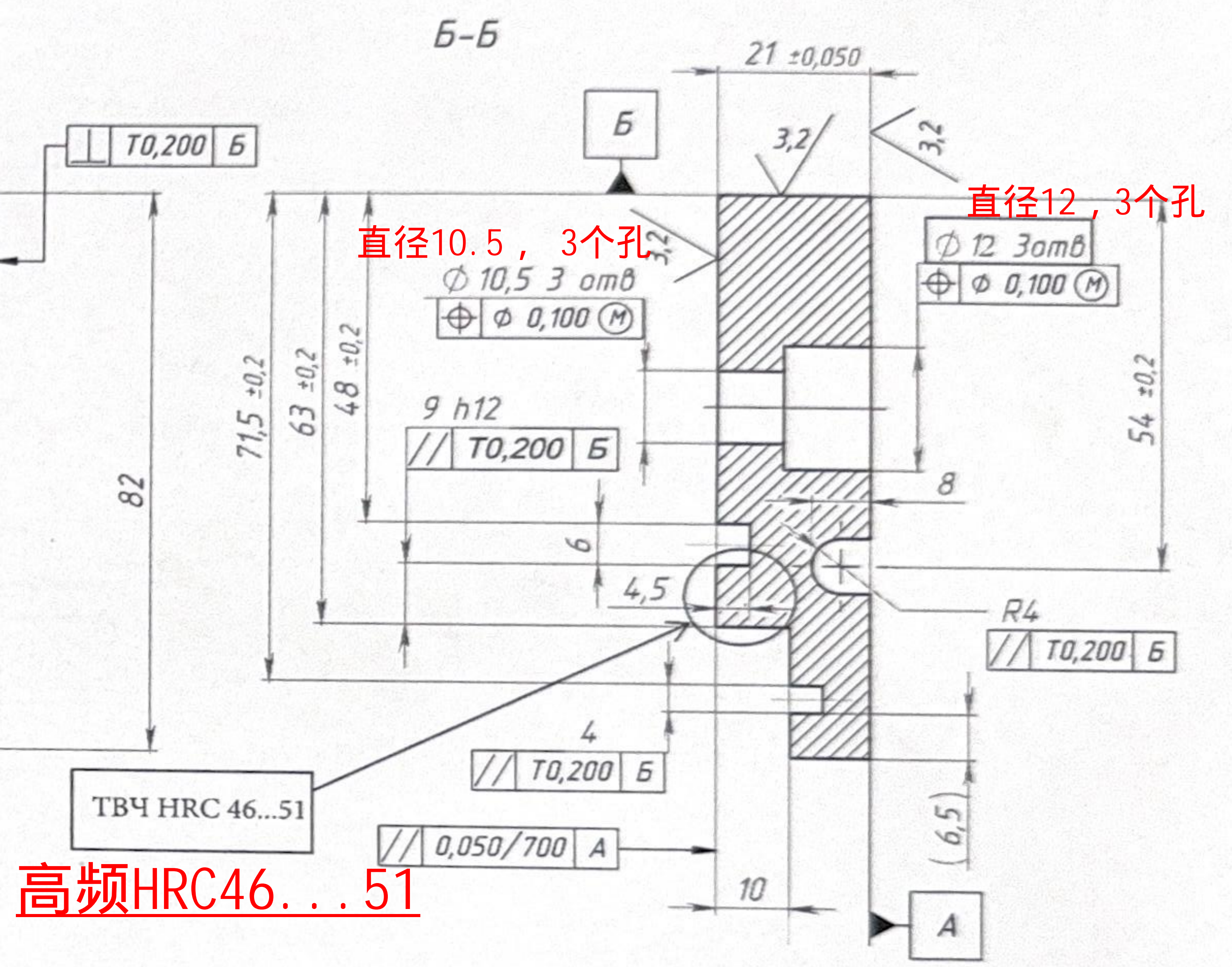
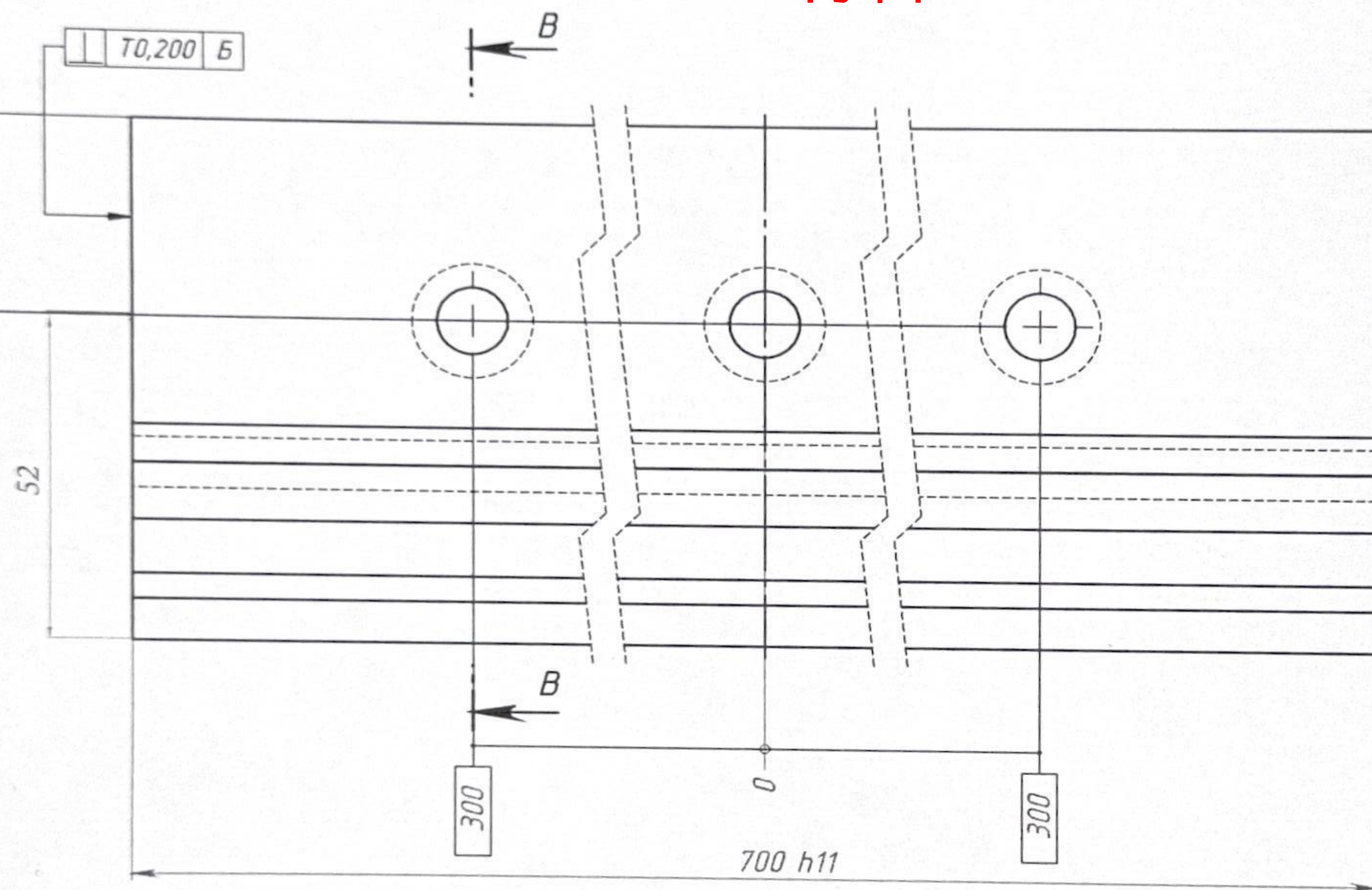


Перв. примен.
Справ. №
Подп. и дата
Взам. инд. №
Подп. и дата
Инд. № подл.

数量：18件
材料：40Cr

Rz12.5
(✓)



高频HRC46...51

2. 未指定的尺寸公差：H14、h14、JT14/2.
3. 将锐边倒角至0.5x45度，括号内尺寸供参考
4. 圈出来处高频HRC46...51

Направляющая	Литер	Масса	Масштаб
		7,7 кг	1 : 1
Сталь 40ХС ГОСТ 4543-71	Лист:	Листов:	

Перв. примен.

Справ. №

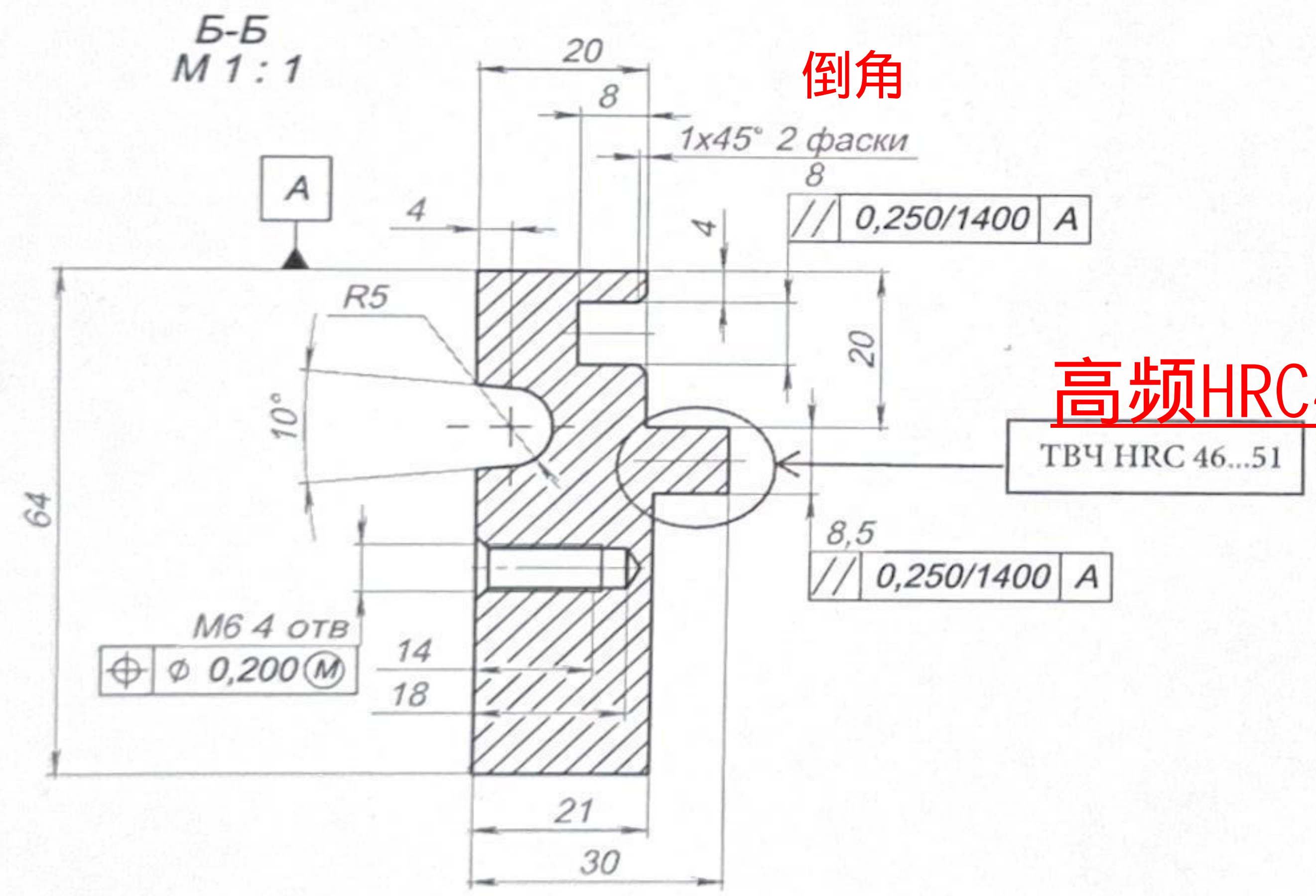
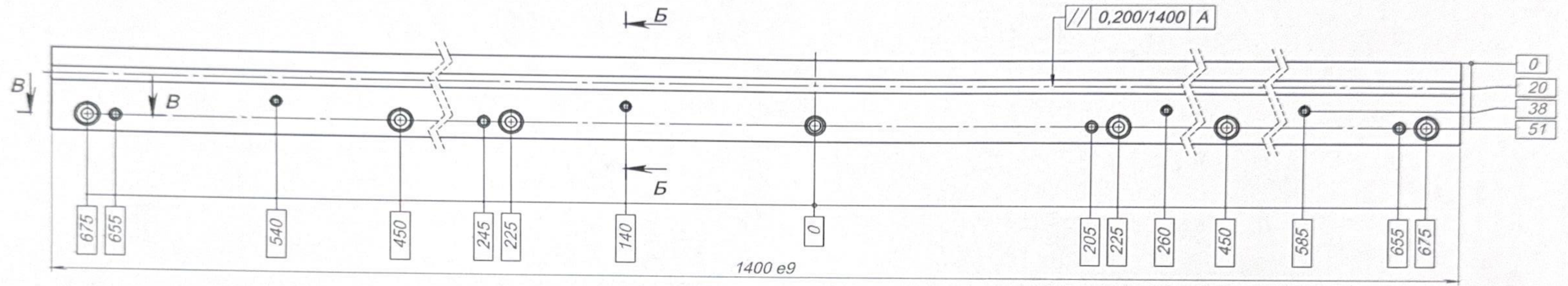
Подп. и дата

Взам. инв. №

Подп. и дата

Инд. № подл.

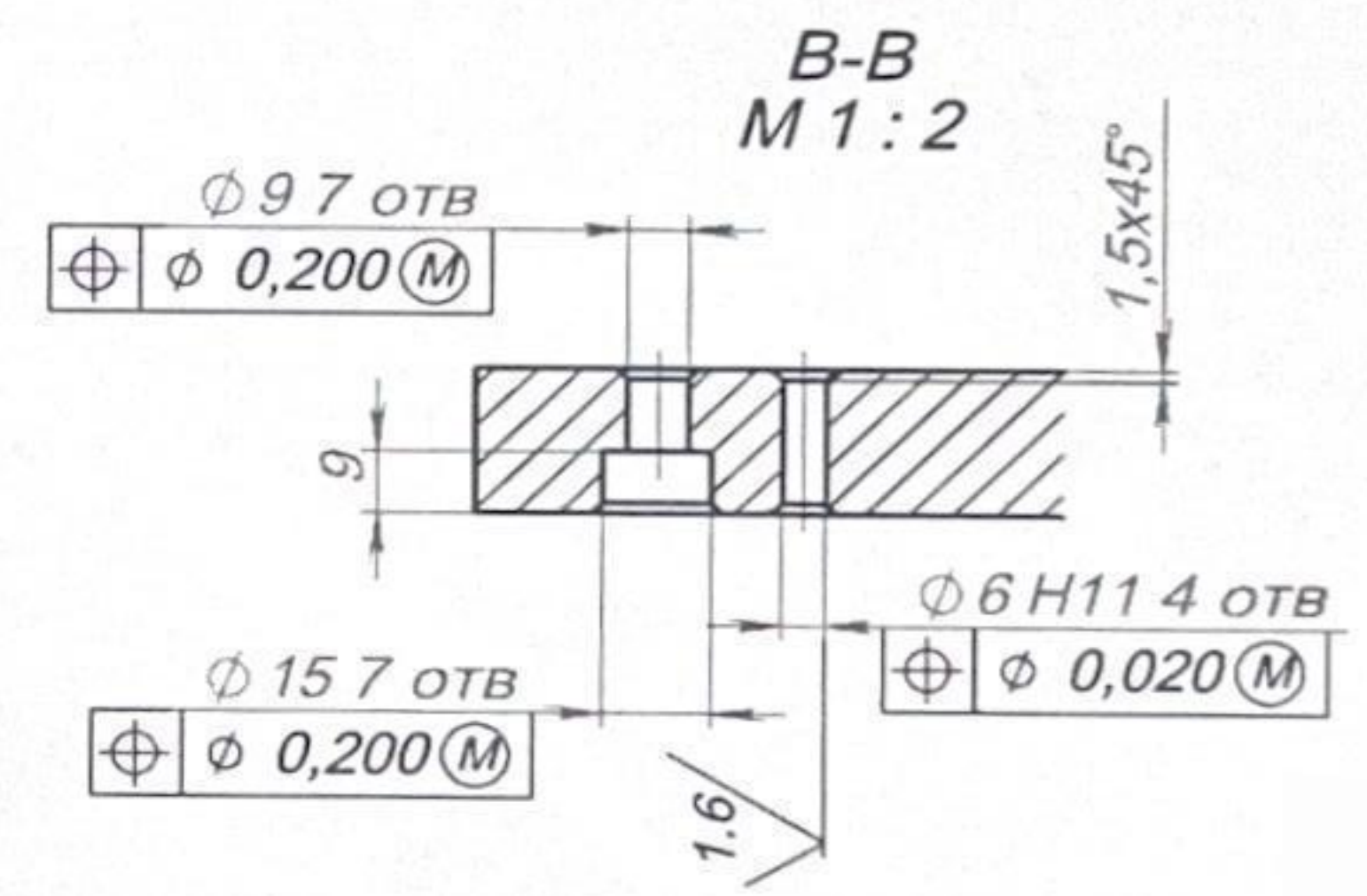
Rz12.5 (✓)



倒角

高频HRC46...51

ТВЧ HRC 46...51



数量：10件
材料：40Cr

- 2. 未指定尺寸的最大偏差：H14、h14、JT14/2
(括号内尺寸仅供参考)
- 3. 圈出来处高频HRC46...51

H 00 00 001			
Направляющая № 1	Литер	Масса	Масштаб
		13,6кг	1:4
Сталь 40ХС ГОСТ 4543-71		Лист:	Листов: