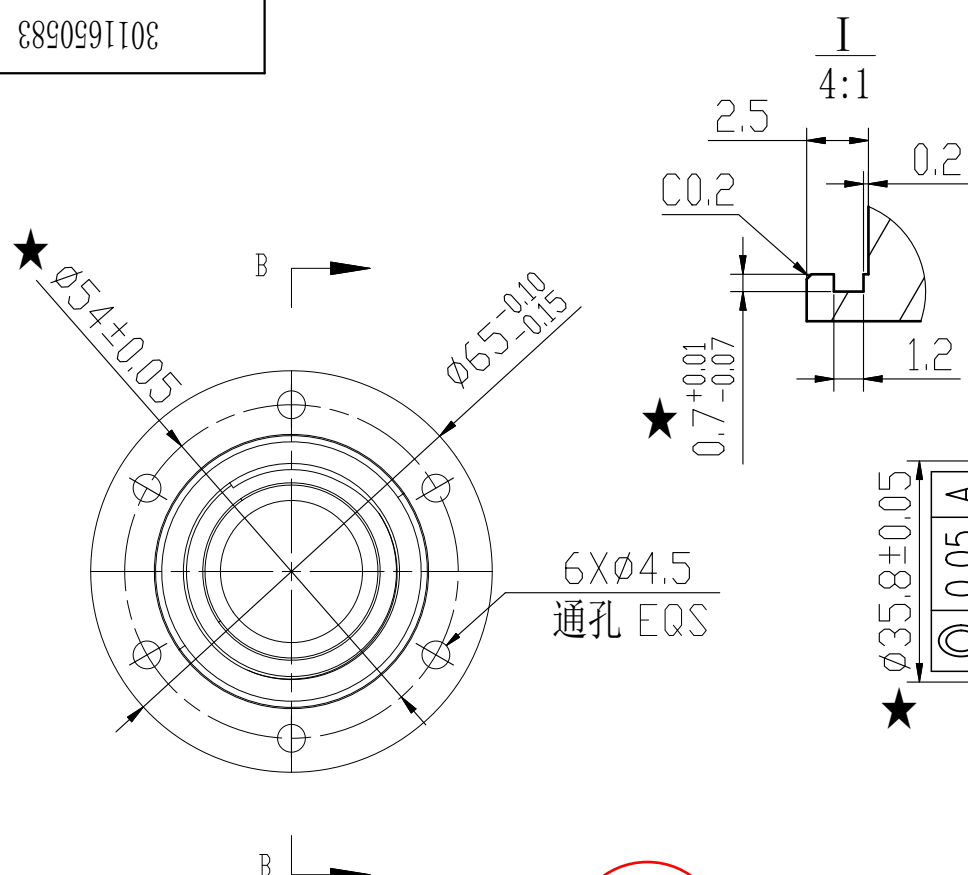


3011650583

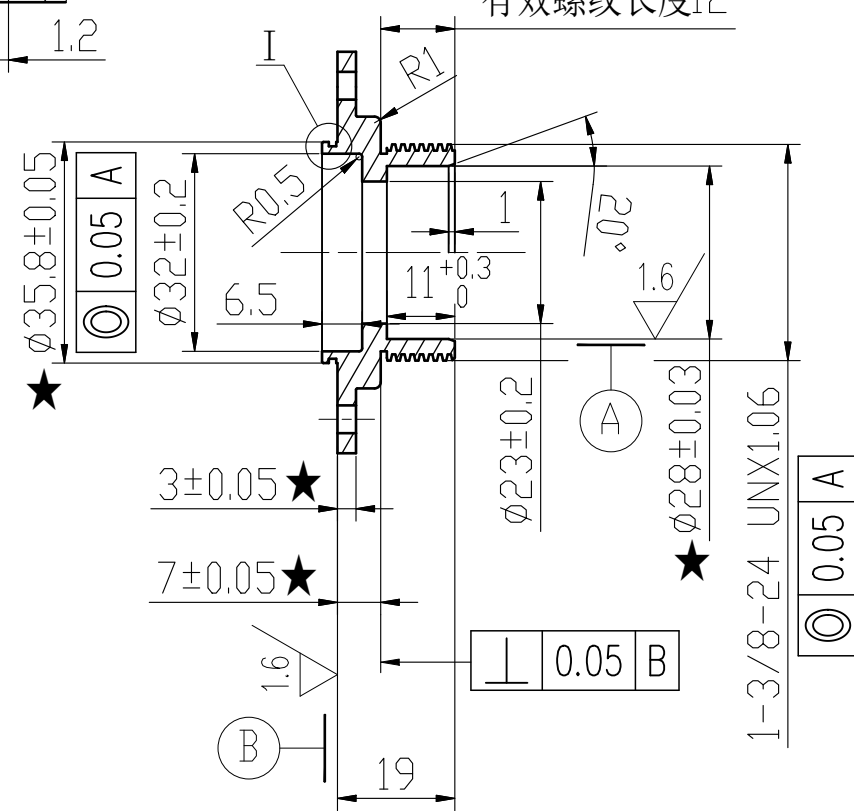
等级选择	公差等级	长度分段/MM				
		0.5-3	>3-6	>6-30	>30-120	>120-400
	精密f	±0.05	±0.05	±0.1	±0.15	±0.20
♦	中等m	±0.1	±0.1	±0.2	±0.3	±0.5
	粗糙c	±0.2	±0.3	±0.5	±0.8	±1.2
	最粗v	-	±0.5	±1	±1.5	±2.5



B-B
1:1

有效螺纹长度12

其余 $\sqrt{6.3}$



技术要求:

1. 表面要求无毛刺、裂痕、锈蚀等缺陷; 牙纹需要符合牙规;
2. 硬度要求: HRC>40;
3. 未注公差按GB/T-2000一般公差执行;
4. 调质处理;
5. 表面处理: 电泳;
6. 按照GB/T 10125-2012盐雾实验72H无红锈, GB/T 6461-2005无瑕疵;
7. 环保认证: 美国: CP65, TSCA, 加拿大汞法规, TPCH新增, MOAH&MOSH, 电池指令。

						材料: 20#	安乃达驱动技术	
						规格: 1-3/8-24 UNx1.06飞	项目:	
						轮转接块	名称: 飞轮转接块	
版本	标记	处数	分区	说明	日期	阶段标记	重量	比例
设计	张明			标准化	2026.06.02			1:1
校对				周祥良				
审核	高福鑫							零件号: 3011650583
工艺	刘友生			批准	2026.06.02	共 1 张	第 1 张	属性
								版本 00