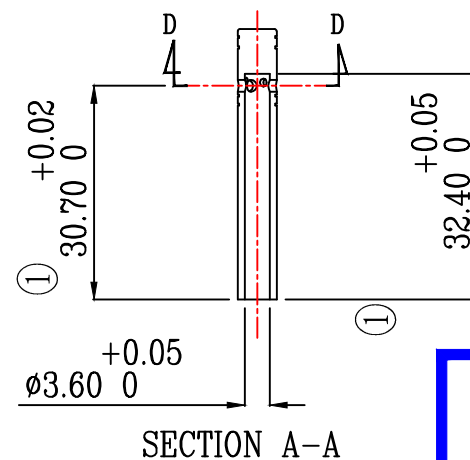
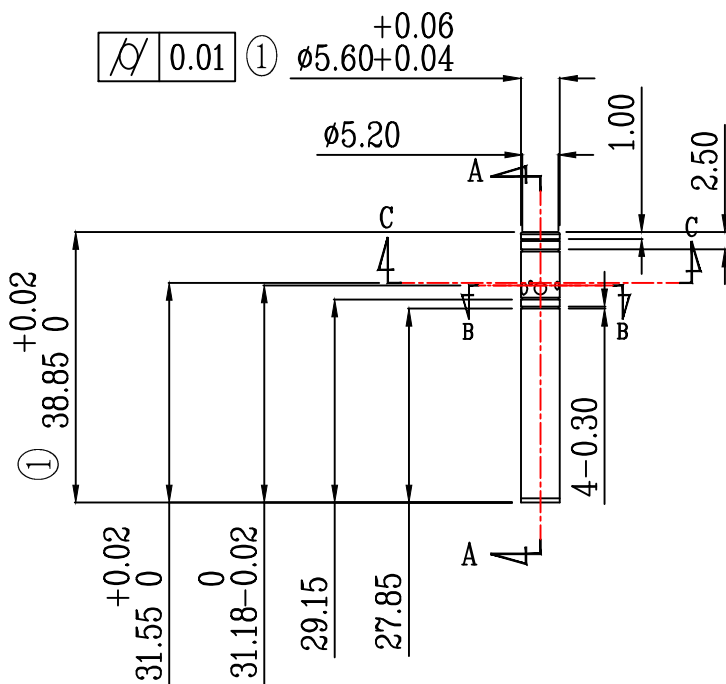
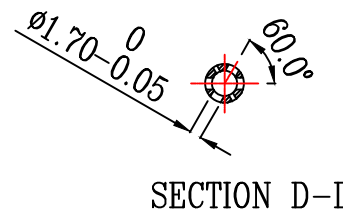
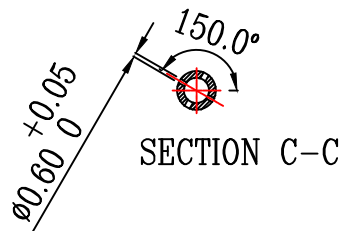




REV:		DATE

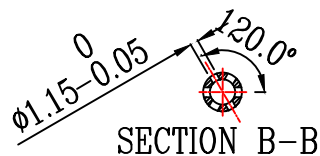
其它  $\nabla 1.6$



试制

技术要求:

1. 材质: 不含有磁性SUS304
2. 零件表面不可有毛刺飞边、利角倒钝.
3. 图中①为重点尺寸.



MATERIAL: SUS304		PART NAME: 阀芯: $\phi 5.60 \times 38.85 \text{MM}$			
PROJECTION:	MODEL No: SN904-2R12V-1	SCALE	SHEET	REV.	
X $\pm$ 0.2	X* $\pm$ 1.0*	1:1	1/2	0.1	
.X $\pm$ 0.1	.X* $\pm$ 0.5*	DESIGNER:	CHECKED:	APPROVED:	
.XX $\pm$ 0.05	.XX* $\pm$ 0.05*	DATE:	DATE:	DATE:	